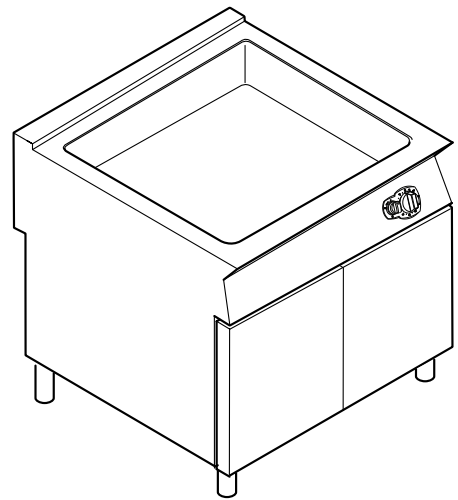


# Multifunktionsspis

N7E / N9E



---

SV            Installations- och användarhandbok



59589FR00- 2018.08

## Inledning



Installations-, användnings- och underhållshandboken (i det följande kallad Handboken) innehåller viktig information som behövs för att arbetet skall kunna ske på korrekt sätt och i säkerhet och som underlättar användningen av maskinen (i det följande kallad "maskinen" eller "apparaten").

Det som följer får inte betraktas som en lång och enformig uppräknings av information och varningar, utan är anvisningar avsedda att på alla sätt förbättra maskinens prestationer och framför allt att förhindra personskador och skador på föremål och djur som kan orsakas av felaktig användning och hantering.

Det är mycket viktigt att alla som sköter transport, installation, idrifttagande, användning, underhåll, reparation och skrotning av maskinen studerar och läser denna handbok innan de olika arbetena utförs. Detta förebygger felaktiga manövrer och problem som kan inverka negativt på maskinens funktion eller resultera i farliga situationer. Vi rekommenderar att användaren regelbundet ges information om säkerhetsbestämmelserna. Det är viktigt att all personal som är auktoriserad att arbeta med maskinen får instruktioner och uppdaterad information om användning och underhåll av maskinen.

Det är också mycket viktigt att manualen alltid är tillgänglig för operatörerna och att den förvaras med omsorg på platsen där maskinen används så att den alltid finns till hands och enkelt kan läsas när tvekan råder och närhelst situationen så kräver.

Om tvekan eller osäkerhet om användningen av apparaten fortfarande råder efter att du läst denna manual, var god kontakta tillverkaren eller ett auktoriserat servicecenter där man står till förfogande för att säkerställa snabb och omsorgsfull service så att maskinen alltid kan fungera optimalt och så effektivt som möjligt. Tänk på att under all användning av maskinen måste bestämmelserna om säkerhet, arbetshygien och miljöskydd alltid följas. Det åligger sålunda användaren att kontrollera att maskinen endast drivs och används under villkor som är optimala för säkerheten, både för människor, djur och föremål.



### VIKTIGT

- Tillverkaren accepterar inget ansvar för ingrepp som utförs på produkten om anvisningarna i denna manual inte har följts.
- Tillverkaren förbehåller sig rätten att modifiera de apparater som presenteras i denna publikation utan föregående meddelande.
- Det är förbjudet att kopiera manualen helt eller delvis.
- Denna handbok kan fås i elektroniskt format genom:
  - Kontakt med återförsäljare eller kundservice.
  - ladda ned den senaste, uppdaterade handboken från webbsidan.
- Manualen måste alltid förvaras i närheten av maskinen, på en lätt tillgänglig plats. Operatörerna och alla som sörjer för användning och underhåll av maskinen måste lätt och i vilket ögonblick som helst kunna få tag i manualen för konsultation.

# Innehåll

A	VARNING OCH SÄKERHETSINFORMATION .....	5
A.1	Allmän information .....	5
A.2	Personlig skyddsutrustning .....	6
A.3	Allmän säkerhet .....	6
A.4	ALLMÄNNA SÄKERHETSFÖRESKRIFTER .....	7
A.5	Transport, hantering och magasinering .....	9
A.6	B.1. Installation och montering .....	10
A.7	Elanslutning .....	10
A.8	Utrymme runt apparaten .....	10
A.9	Placering .....	11
A.10	Felaktig användning där felaktigheten är förutsägbar .....	12
A.11	Rengöring och underhåll på apparaten .....	12
A.12	Service .....	14
A.13	Skrotning av maskinen .....	14
B	TEKNISKA DATA .....	14
B.1	Märkplattans placering .....	14
B.2	Tekniska data .....	14
B.3	Tekniska data .....	15
C	ALLMÄN INFORMATION .....	15
C.1	Australia .....	15
C.2	Inledning .....	15
C.3	Avsedd användning och förbehåll .....	15
C.4	Slutbesiktning .....	15
C.5	Upphovsrätt .....	15
C.6	Förvaring av handboken .....	15
C.7	Handboken riktar sig till .....	15
C.8	Definitioner .....	16
C.9	Ansvar .....	16
D	ORDINARIE ANVÄNDNING .....	16
D.1	Utmärkande för personalen som är utbildad för ordinarie användning av maskinen .....	16
D.2	Utmärkande för personal med behörighet att göra ingrepp på maskinen .....	16
D.3	Operatör vid ordinarie användning .....	16
E	B.1. INSTALLATION OCH MONTERING .....	17
E.1	Inledning .....	17
E.2	Förberedelser som åligger kunden .....	17
E.3	Hantera emballaget .....	17
E.4	Montering av flera apparater tillsammans .....	17
E.4.1	Fäste i golv (beroende på apparat och/eller modell) .....	17
E.4.2	Installation på bro, konsolram eller cementplint (beroende på apparat och/eller modell) .....	17
E.4.3	Tätning mellan apparater .....	17
E.5	Anslutningar för gas, elektricitet och vatten, i förekommande fall, beroende på apparat och/eller modell .....	17
E.6	Gasanslutning .....	18
E.6.1	Inledning .....	18
E.6.2	Rökutsläpp .....	18
E.6.3	Utför kontrollerna nedan innan anslutningen utförs .....	18
E.6.4	Anslutning .....	18
E.6.5	Tryckregulator .....	18
E.6.6	Omställning till annan typ av gas .....	18
E.7	Säkerhetsföreskrifter för gasdrivna apparater .....	19
E.7.1	Kontroll av matningstryck .....	19
E.7.2	Byte av sparlågeskruv .....	19
E.7.3	Kontroll av primärluft .....	19
E.7.4	Att byta ut huvudbrännarens dysa .....	19
E.7.5	Byte av pilotbrännarens dysa .....	19
E.8	Innan installationsingreppen avslutas .....	19
E.9	Att byta ut justeringsfjädern på tryckregulatorn (Australien) .....	20
E.10	Elanslutning .....	20
E.10.1	Strömkabel .....	20
E.10.2	Brytare .....	20
E.10.3	Jordanslutning och ekvipotentialsystem .....	20
E.11	Säkerhetstermostat .....	20
F	ANVÄNDARANVISNINGAR .....	21
F.1	Användning av Multifunktionsspis (N7E/N9E) .....	21
F.2	Gasdrivna grillhållar .....	21
F.2.1	Påslagning .....	21
F.2.2	AVSTÄNGNING .....	22
F.2.3	Vid arbetsdagens slut .....	22
F.3	Skyddsspärr .....	22
F.4	Elektriska modeller .....	22
F.4.1	Påslagning .....	22
F.4.2	AVSTÄNGNING .....	22

G	RENGÖRING OCH UNDERHÅLL PÅ APPARATEN.....	22
G.1	Rutinunderhåll .....	22
	G.1.1 Information vid underhåll.....	22
	G.1.2 Rengöring av apparat och tillbehör.....	22
	G.1.3 Utvändiga delar .....	22
	G.1.4 Andra ytor .....	23
	G.1.5 Kalk .....	23
	G.1.6 Invändiga komponenter (varje år) .....	23
	G.1.7 Tid av inaktivitet.....	23
G.2	Snabb felsökning.....	23
G.3	UNDUnderhåll och tidsplan.....	24
G.4	Extra underhåll.....	25
G.5	Servicekontakter (endast för Australien) .....	25
H	SKROTNING AV MASKINEN .....	25
H.1	Förvaring av avfall .....	25
H.2	Anvisningar om ingrepp för att montera ned maskinen.....	25

---

## A VARNING OCH SÄKERHETSINFORMATION

---

### A.1 Allmän information

För att kunna använda handboken och därmed maskinen på optimalt sätt är det viktigt att ha god kunskap om de termer, grafik och symboler som används i handboken. Följande symboler används i handboken för att utmärka och göra det möjligt att identifiera olika typer av fara:



#### **VARNING**

Fara för personalens hälsa och säkerhet.



#### **VARNING**

Fara för elchock - farlig spänning.



#### **AKTAS**

Fara för maskinskada eller skada på produkten.



#### **VIKTIGT**

Viktiga instruktioner och information om apparaten.



Läs instruktionerna innan du använder apparaten








Upplysningar och förklaringar

- Endast specialutbildad personal är auktoriserad att göra ingrepp på apparaten.
- Denna apparat skall inte användas av minderårig eller av vuxen med nedsatt fysisk, känslomässig eller mental kapacitet, eller av person utan erfarenhet och kännedom om apparaten.
  - Låt ej barn leka med apparaten.
  - Förvara allt emballagematerial och alla rengöringsmedel utom räckhåll för barn.
  - Rengöring och användarunderhåll skall inte utföras av barn utan översyn
- Förvara ej explosiva ämnen, som tryckförsatt behållare med lättantändlig vätska i, eller i närheten av denna apparat.
- Avlägsna inte maskinens "CE"-märkning, gör inga ändringar på den och gör inte märkningen oläsbar.
- Se "CE"-märkningen på apparaten för uppgifter om tillverkare (t ex för att efterfråga reservdelar etc.).
- I samband med skrotningen av maskinen måste "CE"-märkningen förstöras.

## A.2 Personlig skyddsutrustning

Sammanfattande tabell över vilken personlig skyddsutrustning (PSU) som skall användas under de olika faserna av användningen av maskinen.

Arbetskedde	Skyddskläder 	Skyddsskor 	Handskar 	Skyddsglasögon 	Skyddshjälm 
Transport	—	●	○	—	○
Hantering	—	●	○	—	—
Borttagning av emballaget	—	●	○	—	—
Montering	—	●	○	—	—
Ordinarie användning	●	●	● <sup>1</sup>	—	—
Inställningar	○	●	—	—	—
Ordinarie rengöring	○	●	○	○	—
Extra rengöring	○	●	○	○	—
Underhåll	○	●	○	—	—
Demontering	○	●	○	○	—
Skrotning	○	●	○	○	—
<b>Teckenförklaring:</b>					
●	<b>AVSEDD PERSONLIG SKYDDSUTRUSTNING</b>				
○	<b>PERSONLIG SKYDDSUTRUSTNING SOM FINNS TILLGÄNGLIG ELLER SOM SKALL ANVÄNDAS VID BEHOV</b>				
—	<b>ICKE AVSEDD PERSONLIG SKYDDSUTRUSTNING</b>				

1. Under normal användning ska du använda värmeskyddade handskar för att skydda händerna från kontakt med het mat eller delar av apparaten och/eller då du tar ut mat ur den. Operatör, specialiserad personal och andra personer som använder apparaten, men inte använder lämplig personlig skyddsutrustning, kan exponeras för risker av kemisk art och eventuellt för hälsovådliga situationer (beroende på modell).

## A.3 Allmän säkerhet

- Maskinerna är utrustade med elektriska och/eller mekaniska säkerhetsanordningar som är avsedda att skydda personalen och maskinerna. Dessa anordningar får därför inte avlägsnas eller ändras. Tillverkaren accepterar inget ansvar för skador som beror på att anordningarna ändrats eller att de inte har använts.
- All maskindrif är förbjuden när skydd, skyddsanordningar och säkerhetsanordningar är borttagna och när ändringar gjorts på sådana anordningar.
- Gör inga ändringar på de delar som medföljer produkten.
- Vissa illustrationer i handboken visar maskinen eller delar av denna utan skydd eller med borttagna skydd. Illustrationer av denna typ har endast förtydligande syfte. Det är alltid förbjudet använda maskinen utan skydd eller med urkopplade skydd.
- Det är förbjudet att ta bort säkerhets-, färo- och påbudsskyltarna som finns på apparaten och att göra dem oläsbara.
- Luftcirkulationen måste vara sådan att det finns tillräckligt med luft för förbränning i storleksordningen 2 m<sup>3</sup>/h/kW i gaseffekt och för välbefinnandet för de personer som arbetar i köket.

- Om ventilationen är otillräcklig kan kvävning bli följd. Blockera aldrig ventilationssystemet i det rum där denna apparat är placerad. Täpp aldrig igen de ventilationsöppningar där luft tas in och släpps ut på denna apparat, eller på andra apparater.
- Ha viktiga telefonnummer som kan krävas i nödsituationer nära till hands och på väl synlig plats.
- Den uppmätta, avgivna ljudnivån "A" överskrider ej 70 dB ("A").
- Om apparaten går sönder eller om den inte fungerar på korrekt sätt måste den stängas av.
- Använd inte produkter som innehåller klor (natriumhypoklorit, klorsyra, saltsyra eller dylikt), varken i ren eller utspädd form, för rengöring av apparaten eller golvet nedanför apparaten.
- Använd inte verktyg i metall (borstar, stålull eller dylikt) för att rengöra delar i rostfritt stål.
- Undvik att spilla olja och fett på komponenter i plast. Låt inte smuts, fett, matrester eller annat sitta kvar för länge så att det bildas beläggningar på apparaten.
- Spreja inte vatten eller ånga för att rengöra apparaten.
- Använd eller förvara inte bensin eller lättantändliga vätskor eller gaser i närheten av denna eller andra apparater.
- Använd inte sprejburk i närheten av apparaten medan den är i funktion.
- Sök aldrig efter eventuellt läckage med hjälp av öppen låga.

## **A.4 ALLMÄNNA SÄKERHETSFÖRESKRIFTER**

### **Anvisningar om användning och underhåll**

- Riskerna som är knutna till maskinen är huvudsakligen av mekanisk, termisk och elektrisk art. När så har varit möjligt har riskerna undanröjts:
  - antingen direkt, med hjälp av lämpliga lösningar på projektstadiet,
  - eller indirekt, med hjälp av skyddsanordningar, skydd och säkerhetsanordningar.
- I samband med underhåll kvarstår dock vissa risker som det inte är möjligt att eliminera och som måste undanröjas genom speciella beteenden och försiktighetsåtgärder.
- Det är förbjudet att göra någon typ av kontroll, rengöring, reparation och underhåll på maskinkomponenter i rörelse. Personalen måste upplysas om förbudet i fråga med hjälp av väl synliga varningsskyltar
- För att garantera att maskinen fungerar effektivt och korrekt krävs ett regelbundet underhåll. Följ anvisningarna i denna manual.

- Kontrollera regelbundet att alla säkerhetsanordningar fungerar och att isoleringen på elektriska kablar är intakt. Om dessa är skadade måste de bytas.
- Underhåll på maskinen får endast utföras av specialiserad fackman som måste vara utrustad med lämplig personlig skyddsutrustning (skyddsskor, skyddshandskar, skyddsglasögon, arbetskläder, osv.) och lämplig utrustning, verktyg och extra anordningar.
- All maskindrift är förbjuden när skydd, skyddsanordningar och säkerhetsanordningar är borttagna och när ändringar gjorts på sådana anordningar.
- Innan någon typ av ingrepp görs på maskinen, studera alltid manualen som anger vilka procedurer som skall följas och som innehåller viktig säkerhetsinformation.

### Kvarstående risker

- Maskinen har flera kvarstående risker som inte fullständigt eliminerats på projektstadiet eller genom installation av lämpliga skydd. Tillverkaren informerar därför operatören, genom denna handbok, om dessa risker och om vilken personlig skyddsutrustning som skall användas av personalen. För att reducera risker, se till att det finns tillräckligt med utrymme då du installerar apparaten.

För att detta villkor skall uppfyllas måste områdena runt apparaten alltid:

- vara fria från hinder (som stegar, verktyg, behållare, lådor, osv.),
- vara rena och torra,
- vara väl upplysta.

För kundens information illustreras nedan de risker som kvarstår på maskinen: de illustrerade beteendena är att betrakta som felaktiga och därmed strängt förbjudna.

Kvarstående risker	Beskrivning av den farliga situationen
Risk att halka eller falla	Operatören kan halka på grund av att det finns vatten eller smuts på golvet
Risk för bränn-/skrapskada (t.ex. motstånd)	Operatören vidrör avsiktligt eller oavsiktligt vissa komponenter inuti apparaten utan att använda skyddshandskar
Elchock	Kontakt med elektriska, spänningsförande delar i samband med underhåll som utförs medan spänningen är påslagen



<b>Kvarstående risker</b>	<b>Beskrivning av den farliga situationen</b>
Plötslig stängning av lock/dörr/ugnslucka, i förekommande fall, beror på typen av apparat	Operatören för normal användning av apparaten kan plötsligt och avsiktligt stänga locket/dörren/ugnsluckan (i förekommande fall, beroende på typ av apparat).
Risk att laster välter	Under hantering av apparaten eller emballaget innehållande apparaten med hjälp av olämpligt lyftsystem eller med obalanserad last.

### **Mekaniska säkerhetsdata, risker**

- På produkten finns inga skarpa kanter och inga utskjutande delar. Skydd vid rörliga och spänningsförande delar är fästade vid skåpet med skruvar för att förhindra att dessa farliga delar oavsiktligt vidröres.

### **Skyddsanordningar som är installerade på maskinen**

- På maskinen finns följande typ av skyddsanordningar:
  - Fasta skydd (kåpor, lock, sidopaneler etc) - dessa är fästade till apparaten och/eller till ramen med skruvar eller snabbfästen. De går alla att öppna eller montera bort med specialverktyg.

### **A.5 Transport, hantering och magasinering**

- Apparaternas mått gör att det går att stapla dem ovanpå varandra under transport, flyttning och magasinering. Följ anvisningarna på etiketten på emballaget.
- Under lastning och avlastning är det förbjudet att vistas under upphängda laster. Det är förbjudet att gå in och vistas i arbetsområdet för personal som inte är auktoriserad.
- Maskinens vikt är inte tillräcklig för att den skall stå stilla.
- Vid lyft och förankring av maskinen är det förbjudet att använda dess rörliga eller svaga delar, som t. ex. skydd, elrör, pneumatiska delar.
- Skjut inte och dra inte i produkten när den flyttas. Det finns risk att den välter.
- Personerna som sörjer för transport, flyttning och magasinering av maskinen måste ha lämplig utbildning och praktisk erfarenhet av användning av lyftsystem och användning av personlig skyddsutrustning som lämpar sig för arbetet som skall utföras (t. ex. skyddsoverall, säkerhetsskor, handskar och skyddshjälm).
- Innan förankringssystemen avlägsnas, kontrollera att stabiliteten hos delarna som maskinen består av inte är beroende av förankringarna

och att avlägsnandet av förankringarna inte kan få lasten att falla från fordonet. Kontrollera att alla förankringssystem har avlägsnats innan maskinens komponenter lastas av.

- Uppställning, installation och demontering av apparaten skall utföras av specialiserad personal.

## **A.6 B.1. Installation och montering**

- Alla arbeten som beskrivs måste utföras av kvalificerad personal (se D.1 *Utmärkande för personalen som är utbildad för ordinarie användning av maskinen*) enligt gällande säkerhetsbestämmelser. Detta gäller både den använda utrustningen och de tillämpade arbetsmetoderna.
- Det måste gå att komma åt stickkontakten, om sådan finns, när apparaten har placerats på installationsplatsen.
- Innan någon typ av rengörings- eller underhållsarbete utförs måste apparaten skiljas från elnätet.

## **A.7 Elanslutning**

Kontrollera att elnätets spänning och frekvens överensstämmer med uppgifterna på dataskylten innan den elektriska anslutningen görs.

- Ingrepp på elektriska system får endast utföras av specialiserad personal.
- Anslutningen till elnätet måste göras i enlighet med bestämmelserna och föreskrifterna som gäller i användarlandet.
- Om strömkabeln skadas måste den bytas av Kundservice eller av specialiserad personal för att förebygga alla risker.
- Kontrollera att en automatsäkring har installerats mellan apparatens strömkabel och elledningen. Specifikationer om maximalt öppningsavstånd mellan kontakterna och maximal läckström kan inhämtas i gällande bestämmelser.
- Se till att utrustningen strömförsörjs från system som är skyddade mot överspänning - tillverkaren avsägar sig allt ansvar för skador som beror på anomalier från det lokala elsystemet.

## **A.8 Utrymme runt apparaten**

- Runt om apparaten måste det finnas tillräckligt utrymme (för användning och underhåll, etc).
- Måttet på passage för personal som skall göra ingrepp på apparaten måste vara minst 200 mm.
- Mer utrymme kan krävas om annan utrustning och/eller transportanordningar skall användas och/eller passera eller i händelse att det krävs utgångar inne på arbetsplatsen.

## A.9 Placering

- Följ samtliga säkerhetsföreskrifter som avser installationsarbete, inklusive anvisningar om brandskydd, när produkten installeras.
- Var varsam när apparaten flyttas för att undvika skador och fara för människor. Använd en gaffeltruck för att flytta apparaten och ställa den på plats.
- Installationsritningen ger alla totalmått på apparaten och även placering för matningsledningar (gas, elektricitet, vatten). Kontrollera att det finns tillgång till alla anslutningar som krävs på installationsplatsen och att dessa är redo.
- Se till att området där apparaten installeras är fritt från frätande ämnen (klorin, etc.). Om detta inte kan garanteras måste hela ytan av rostfritt stål täckas av en tunn skyddsfilm med paraffin som sprids ut med hjälp av en trasa som är doppad i paraffin. Tillverkaren främtar sig allt ansvar för frätande effekter som beror på yttre omständigheter.
- Apparaten kan installeras separat eller tillsammans med andra apparater i samma serie.
- Apparaten är inte avsedd för inbyggnad. Lämna minst 100 mm mellan apparaten och eventuella sidoväggar, och minst 100 mm mot bakre vägg, eller åtminstone tillräckligt utrymme för att kunna komma åt apparaten när den skall servas eller underhållas.
- Alla ytor som befinner sig närmare maskinen än vad som specificerats måste isoleras på lämpligt sätt.
- Se till att det finns ett avstånd på minst 250 mm mellan apparaten och eventuellt lättantändlig vägg. Förvara och använd aldrig brännbara material eller vätskor i närheten av denna apparat.
- Kontrollera att apparaten står i våg efter att den har ställts på plats. Justera eventuellt. Om apparaten inte står i våg kan det bli funktionsstörningar på apparaten.
- Använd skyddshandskar och avlägsna emballaget från maskinen. Följ anvisningarna nedan:
  - Skär av banden runt emballaget och avlägsna skyddsplasten. Undvik att repa metallen med den sax eller kniv som används.
  - Avlägsna skydden på ovansidan av kartong, hörnskydden i polystyren och sidoskydden.
  - På produkter med skåp tillverkade i rostfritt stål skall plastfilmen dras av mycket långsamt så att den inte rivs sönder och så att det inte blir kvar rester av lim.
  - Om plastfilmen råkar gå sönder kan limresterna tas bort med ett icke frätande medel. Skölj och torka sedan noggrant.
  - Gnid in alla ytor i rostfritt stål med en trasa som fuktats en aning i paraffinolja, så att det bildas ett tunt skyddande skikt.

- Vid eventuell permanent anslutning: strömbrytare som kan låsas i öppet läge måste vara åtkomlig när apparaten är installerad på sin plats.

## **A.10 Felaktig användning där felaktigheten är förutsägbar**

All användning som skiljer sig från vad som specificeras i denna handbok betraktas som felaktig. Under drift av maskinen är det inte tillåtet att göra arbeten som betraktas som felaktiga och som allmänt sett kan medföra risker för personalens säkerhet eller skador på maskinen. Nedan specificeras vad som avses med felaktig användning där sådant går att förutse:

- bristande underhåll, rengöring och regelbundna kontroller av maskinen,
- strukturella ändringar eller ändringar på funktionslogiken,
- ändringar på skydd eller säkerhetsanordningar,
- att användare, specialiserad personal och underhållstekniker inte använder personlig skyddsutrustning.
- att inte använda adekvata tillbehör (t ex att använda fel verktyg, stege).
- att placera bränsle eller brandfarligt material (material som inte har med bearbetningsprocessen att göra) i närheten av apparaten,
- felaktig installation av maskinen,
- att föremål som inte är kompatibla med apparatens användning, eller som kan orsaka skador på apparaten/personer, eller förorena omgivningen läggs in i apparaten,
- att stiga upp på maskinen,
- att anvisningarna om avsedd användning av maskinen inte har följts,
- andra beteenden som medför risker som inte kan elimineras av tillverkaren.
- Ovan beskrivna beteenden är att betrakta som förbjudna!

## **Ordinarie användning**

- Om en större anomali skulle uppstå (t.ex. kortslutning, kablar utanför kopplingsplinten, motorhaveri, slitage på elkablarnas skydd) skall operatören som ansvarar för den ordinarie användningen:
  - Omedelbart stänga av apparaten och koppla bort alla matningar (elektricitet, gas, vatten).

## **A.11 Rengöring och underhåll på apparaten**

- Innan rengöring och underhåll påbörjas måste apparaten skiljas från elnätet och nätkabelns kontakt (om sådan finns) försiktigt tas ut ur eluttaget.

- Under underhåll måste nätkabeln och stickkontakten placeras så att de alltid är synliga för operatören som utför arbetet.
- Vidrör aldrig maskinen med fuktiga händer och/eller fötter eller när du är barfota.
- Det är förbjudet att ta bort skyddsanordningarna.
- Använd en stege med lämpligt skydd för arbete på apparater med åtkomlighet på hög höjd (beroende på typ av apparat).
- Använd lämplig personlig skyddsutrustning (skyddshandskar). Se "A.2 Personlig skyddsutrustning" för passande personlig skyddsutrustning.

## **Rutinunderhåll**

- Skilj apparaten från strömförande nät innan den rengörs.
- Apparaten får inte rengöras med vattenstråle.

## **Förberedelser för längre stillestånd**

- Underhåll, kontroll och besiktning av apparaten får endast göras av specialiserad personal eller Kundservice som skall ha tillgång till lämplig personlig skyddsutrustning (skyddsskor och skyddshandskar) och lämpliga verktyg och utrustning.
- Arbeten på elektrisk utrustning får endast utföras av specialiserad elektriker eller av teknisk service.
- Innan något underhållsarbete påbörjas måste säkra villkor råda på maskinen.
- Respektera anvisningarna om vilken kompetens som krävs för de olika ingreppen som ingår i rutinunderhåll och extra underhåll. Bristande följsamhet för varningar kan leda till risker för personalen.

## **Förebyggande underhåll**

- Förebyggande underhåll reducerar driftavbrott och maximerar apparatens effektivitet. Kundservice kan ge råd om bästa underhållsplan som kan inköpas beroende på användningsintensitet och utrustningens ålder.

## **Reparation och särskilt underhåll**

- Reparation och särskilt underhåll måste utföras av specialiserad och auktoriserad personal. Tillverkaren avsäger sig allt ansvar för fel eller skador som uppstår på grund av ingrepp från icke-auktoriserad tekniker, och tillverkarens originalgaranti förfaller.

## **Reservdelar och tillbehör**

- Använd endast originaltillbehör och -reservdelar. Att inte använda originaltillbehör och -reservdelar betyder att tillverkarens

originalgaranti förfaller, och kan göra att apparaten inte längre uppfyller kraven för säkerhetsföreskrifterna.

## A.12 Service

- Endast originalreservdelar uppfyller säkerhetsföreskrifterna för apparaten.
- Endast reparation utförd av servicetekniker godkänd av Electrolux täcks av garantin.

## A.13 Skrotning av maskinen

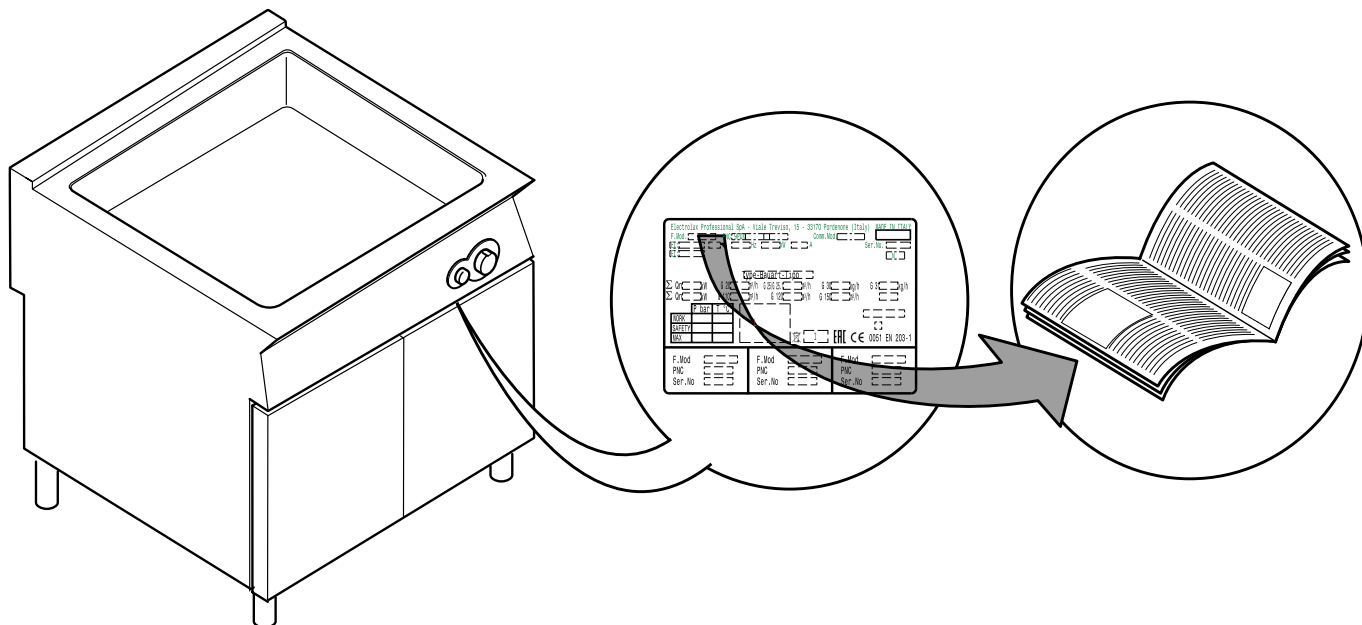
- Demontering skall alltid utföras av specialiserad personal.
- Arbeten på elektrisk utrustning får endast utföras av specialiserad personal, och på apparat som är skild från strömförande nät.
- Innan produkten kasseras måste den göras obrukbar. Skär av nätkabeln och demontera produktens alla låsanordningar så att ingen risk föreligger att människor (barn) blir inlåsta i produkten.

## B TEKNISKA DATA

### B.1 Märkplattans placering

Denna handbok innehåller information om olika typer av apparater.

Identifiera den inköpta apparaten med hjälp av uppgifterna på skylten som sitter under styrpanelen (se bilden nedan).



#### VIKTIGT

Innan maskinen installeras, kontrollera att det som förberetts för den elektriska anslutningen överensstämmer med uppgifterna på dataskylten.

### B.2 Tekniska data

Tabell 1: Gasdrivna/Elektriska apparater N7E

Fakta		MODELLER			
		+7MFGDDDD00	+7MFGHDI00	+7MFEDDD00	+7MFEHDI00
		400 mm	800 mm	400 mm	800 mm
Brunnens volym (påfyllningsnivå)	L	11	22	11	22
Nätspänning	V	-	-	380 – 400	380 – 400
Faser	Ant.	-	-	3+N	3+N

Tabell 1: Gasdrivna/Elektriska apparater N7E (forts.)

Fakta		MODELLER			
		+7MFGDDD00	+7MFGHDI00	+7MFEDDD00	+7MFEHDI00
		400 mm	800 mm	400 mm	800 mm
Frekvens	Hz	-	-	50/60	50/60
Elektrisk effekt	kW	-	-	4,5 – 5	9 – 10
ISO-koppling 7/1	∅	12,7 mm (1/2")	12,7 mm (1/2")	-	-
Minsta värmeeffekt	kW	3,5	7,5	-	-
Maximal värmeeffekt	kW	7	14	-	-
Konstruktionstyp		A1	A1	-	-

### B.3 Tekniska data

Tabell 2: Gasdrivna/Elektriska apparater N9E

Fakta		MODELLER	
		+9MFGHDI00	+9MFEHDI00
		800 mm	800 mm
Brunnens volym (påfyllningsnivå)	L	22	22
Nätspänning	V	-	380 – 400
Faser	Ant.	-	3+N
Frekvens	Hz	-	50/60
Elektrisk effekt	kW	-	9 – 10
ISO-koppling 7/1	∅	12,7 mm (1/2")	-
Minsta värmeeffekt	kW	7,5	-
Maximal värmeeffekt	kW	14	-
Konstruktionstyp		A1	-

## C ALLMÄN INFORMATION



### VARNING

Se "Varning och säkerhetsinformation".

#### C.1 Australia

This appliance shall be installed only by authorised persons and in accordance with the manufacturer's installation instructions, local gas fitting regulations, municipal building codes, electrical wiring regulations, local water supply regulations, AS5601-gas installation, health authorities and any other statutory regulations.

#### C.2 Inledning

Nedan ges information om avsedd användning av maskinen. Här finns beskrivningar av de tester den genomgått och en beskrivning av använda symboler (som anger vilken typ av varning det rör sig om), med definition av de termer som används i handboken och praktisk information till apparatens användare.

#### C.3 Avsedd användning och förbehåll

Denna apparat är avsedd för tillagning av mat. Den är endast avsedd för yrkesmässig användning.

**Denna apparat skall inte användas av minderårig och/eller av vuxen med nedsatt fysisk, känslomässig eller mental kapacitet, eller av person utan erfarenhet och kännedom om apparaten.**

Barn får ej leka med apparaten. Rengöring och användarunderhåll skall inte utföras av barn utan översyn.



#### AKTAS

Denna apparat är inte avsedd att installeras utomhus eller på platser där den utsätts för väder och vind (regn, direkt solljus etc).

#### C.4 Slutbesiktning

När våra maskiner tas fram och optimeras utnyttjar vi laborietester i syfte att garantera hög prestanda och stor effektivitet.

I specifika bilagor garanteras och styrks att apparaten har genomgått och klarat genomgångna tester (okulärbesiktning - gas/elektrisk besiktning - funktionsbesiktning).

#### C.5 Upphovsrätt

Denna handbok är uteslutande avsedd för operatören och får endast överlämnas till tredje person efter medgivande från Electrolux Professional SPA..

#### C.6 Förvaring av handboken

Manualen måste hållas i gott skick under maskinens hela livstid, tills maskinen skrotas. Vid överlåtelse, försäljning eller uthyrning av maskinen måste denna handbok medfölja maskinen.

#### C.7 Handboken riktar sig till

**Denna handbok riktar sig till:**

- transportör och personal som utför flyttning av apparaten.
- personal som installerar och startar apparaten.
- arbetsgivare till maskinens operatörer och arbetsplatsansvarig person.
- operatör som normalt använder maskinen.
- specialiserad personal – Kundservice (se servicehandboken).

## C.8 Definitioner

Nedan finns definitioner av de viktigaste termerna som används i handboken. Vi rekommenderar att dessa termer studeras noggrant innan resten av handboken läses.

Operatör	Person vars uppgifter omfattar installation, inställning, användning, underhåll, rengöring, reparation och transport av apparaten.
Tillverkare	Electrolux Professional SpA eller andra servicecenter som auktoriserats av Electrolux Professional SpA.
Personal som sörjer för den ordinarie användningen av maskinen	Operatör som har informerats om, utbildats för och har praktik vad gäller arbetsuppgifterna som skall utföras och riskerna som är knutna till den ordinarie användningen av maskinen.
Kundservice eller specialiserad personal	Operatör som är utbildad av tillverkaren och som tack vare sin yrkesutbildning, erfarenhet, specifika yrkesutbildning och kunskap om olyckskydd är kapabel att bedöma vilka ingrepp som skall göras på maskinen och att identifiera och undvika eventuella risker. Operatörens yrkesutbildning täcker områdena mekanik, elektroteknik och elektronik, etc.
FARA	Upphov till möjliga personsador eller hälsorisker.
Farlig situation	En situation där en operatör utsätts för en eller fler faror.
Risk	Sannolikhet för mycket allvarliga personsador eller hälsorisker i en farlig situation.
Skydd	Säkerhetsåtgärder som består i att speciella tekniska anordningar (skydds- och säkerhetsanordningar) avsedda att skydda personalen från faror används.
Skyddsanordning	Anordning på en maskin som används särskilt för att ge skydd genom en fysisk barriär.
Säkerhetsanordning	Säkerhetsanordning (ej att förväxlas med skyddsanordning ovan) som eliminerar eller reducerar risken. Denna anordning kan vara monterad för sig själv, eller användas tillsammans med en skyddsanordning.

Kund	Den person som har inhandlat apparaten, eller som har hand om/använder den (t ex företag, företagare, bolag).
Elchock	Oförutsedd elektrisk urladdning i människokroppen.

## C.9 Ansvar

### Vi accepterar inget ansvar för skador och funktionsstörningar som orsakats av:

- att instruktionerna i denna handbok ej följts.
- Icke-professionella reparationer som utförts och med reservdelar som inte finns angivna i reservdelskatalogen använts (montering och användning av icke-originaldelar och tillbehör kan inverka negativt på apparatens funktion, och gör dessutom att garantin från originaltillverkaren förfaller).
- Ingrepp utförts av icke-specialiserad personal.
- Icke-auktoriserade ändringar eller ingrepp.
- Inget underhåll, eller felaktigt/undermåligt underhåll, har utförts.
- felaktig användning av maskinen
- exceptionella och icke förutsebara händelser,
- att apparaten har använts av personal som inte har tillräcklig information, utbildning och praktik,
- att gällande bestämmelser i användarlandet om säkerhet, hygien och hälsa på arbetsplatsen inte har följts.

Vi accepterar inget ansvar för skador som orsakas av godtyckliga omvandlingar och ändringar som gjorts av användaren eller av kunden.

Ansvaret för identifiering och val av lämplig och passande personlig skyddsutrustning som operatör skall bära åligger arbetsgivaren, den arbetsplatsansvarige eller den fackman som sköter teknisk service i enlighet med de bestämmelser som gäller i användarlandet.

Electrolux Professional SpA accepterar inget ansvar för möjliga inexacta upplysningar i manualen, om dessa kan hänföras till tryckfel eller översättningsfel.

Eventuella tillägg till handboken för installation, användning och underhåll som tillverkaren anser det lämpligt att sända till kunden skall förvaras tillsammans med den handbok som de blir en integrerad del av.

## D ORDINARIE ANVÄNDNING



### VARNING

Se "Varning och säkerhetsinformation"

### D.1 Utmärkande för personalen som är utbildad för ordinarie användning av maskinen

Kunden måste kontrollera att de som sörjer för den ordinarie användningen av maskinen har lämplig utbildning och kompetens för sina uppgifter och att de mår om sin egen och andra personers säkerhet.

Kunden måste kontrollera att den egna personalen har förstått givna anvisningar, särskilt vad gäller säkerhetsaspekter och arbetshygien vid användning av maskinen.

### D.2 Utmärkande för personal med behörighet att göra ingrepp på maskinen

Det åligger kunden att kontrollera att kraven som listas nedan uppfylls av personerna som sköter de olika arbetsuppgifterna:

- de har läst och förstått handboken.
- att de får yrkesutbildning och utbildning som är lämpad för deras uppgifter så att dessa kan utföras i säkerhet,

- att de får särskild yrkesutbildning om korrekt användning av maskinen.

### D.3 Operatör vid ordinarie användning

Måste minst ha:

- ha kunskap om teknik och specifik erfarenhet av körning av maskinen,
- Grundläggande allmänbildning och teknisk utbildning på tillräcklig nivå för att kunna läsa och förstå innehållet i handboken, inklusive att kunna korrekt tolka ritningar, tecken och bilder.
- ha tillräcklig kunskap för att i säkerhet utföra ålagda ingrepp enligt arbetsbeskrivningen i handboken,
- känna till regler om hygien och säkerhet på arbetsplatsen.

Om en större anomali skulle uppstå (t.ex. kortslutning, kablar utanför kopplingsplinten, motorhaveri, slitage på elkablarnas skydd) skall operatören som ansvarar för den ordinarie användningen:

- Måste omedelbart stänga av apparaten och koppla bort alla matningar (elektricitet, gas, vatten).



## E B.1. INSTALLATION OCH MONTERING



### VARNING

Se "Varning och säkerhetsinformation"

#### E.1 Inledning

Följ noggrant instruktionerna i detta kapitel. Detta garanterar att produkten fungerar på korrekt sätt och att användningen kan ske i full säkerhet.



#### AKTAS

Innan apparaten flyttas, var god kontrollera att den använda lyftanordningens lyftkapacitet är anpassad för apparatens vikt.

#### E.2 Förberedelser som åligger kunden

Nedan specificeras vilka uppgifter som åligger kunden:

- Förbereda för en högkänslig magnettermisk automatsäkringsbrytare med manuell återställning.
- Tillhandahålla en strömbrytare som kan låsas i öppet läge i samband med anslutning till elnätet.
- Kontrollera att underlaget där maskinen skall placeras är i våg.
- Installera en avstängningskran/ventil med snabbstängning före varje enskild maskin (beroende på modell). Placera kranen/ventilen på lätt åtkomlig plats.
- För information om elektrisk anslutning, se avsnittet E.10 *Elanslutning*

#### E.3 Hantera emballaget

Emballaget måste kasseras i enlighet med reglerna som gäller i det land där apparaten används. Allt material som används till emballaget är miljövänligt.

Det kan förvaras utan fara, återvinnas eller brännas vid en speciell anläggning för förbränning av avfall. Plastkomponenter som kan återvinnas är märkta på följande sätt:



#### Polyetylen

- Film utanpå emballaget
- Plastpåse innehållande instruktioner



#### Polypropylen

- Förpackningsband



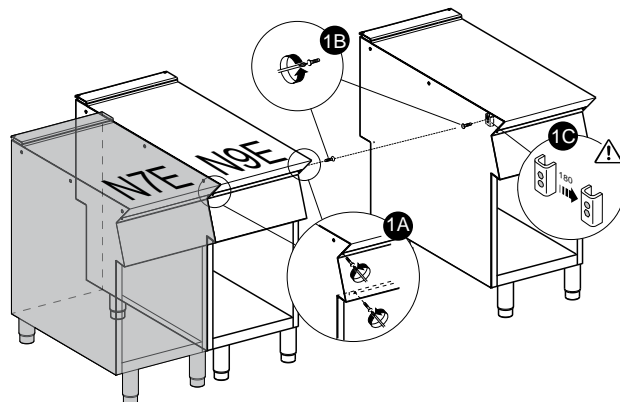
#### Expanderat polystyren

- Hörnskydd

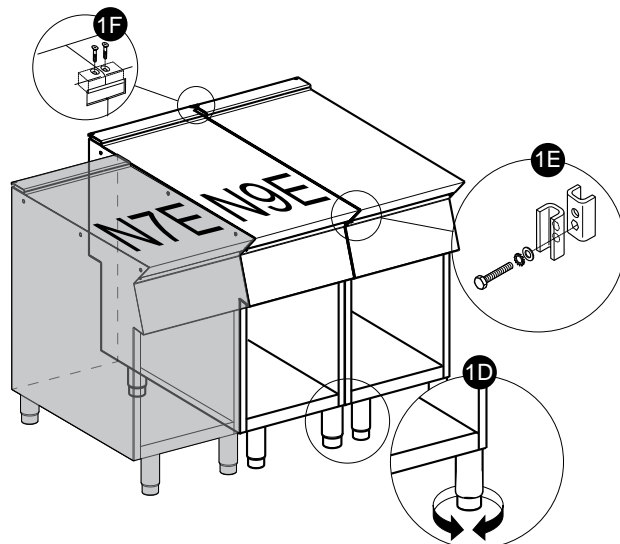
#### E.4 Montering av flera apparater tillsammans

1. Demontera styrpanelerna från apparaterna genom att skruva ur de 4 fästskruvarna (Fig. 1A).
2. Skruva ur fästskruven som är närmast styrpanelen på varje sida som skall sättas ihop (Fig. 1B).
3. Sätt ihop apparaterna, och justera deras höjd genom att vrida på fötterna och se till att deras ovansidor kommer i samma höjd (Fig. 1D).

4. Vrid den ena av de två små plattorna som finns inuti apparaterna 180°C (Fig. 1C).



5. Framsidan av apparaterna skall sättas ihop inifrån styrpanelen. Skruva i den medföljande insexskruven M5x40 på insatsen på motsatt sida (Fig. 1E).
6. En speciell kopplingsplatta (medföljer vid leverans) som skall sättas fast på baksidan av apparaterna, i de speciella utrymmena på sidan av de bakre panelerna.
7. Skruva fast kopplingsplattan med de två medföljande skruvarna M5 med platt huvud (Fig. 1F).



#### E.4.1 Fäste i golv (beroende på apparat och/eller modell)

För att förhindra att halvmodulsapparater med separat montering välter måste de sättas fast i golvet. Följ noggrant anvisningarna som medföljer det nödvändiga tillbehöret (F206136).

#### E.4.2 Installation på bro, konsolram eller cementplint (beroende på apparat och/eller modell)

Följ noggrant anvisningarna som medföljer det aktuella tillbehöret. Följ anvisningarna som medföljer den aktuella tillvalsprodukten.

#### E.4.3 Tätning mellan apparater

Följ noggrant anvisningarna som medföljer förpackningen till det aktuella tätningsmedlet.

#### E.5 Anslutningar för gas, elektricitet och vatten, i förekommande fall, beroende på apparat och/eller modell

- Allt installations- och underhållsarbete på matarsystemet (gas, el och/eller vatten) måste utföras av gas-, el- eller vattendistributören eller av en installatör som är auktoriserad för ändamålet.

- Identifiera den förvärvade apparaten med hjälp av uppgifterna på dataskylten.
- Studera installationsritningen för att kontrollera var vatten-, gas- och elanslutningarna som eventuellt krävs för apparaten är placerade.

## E.6 Gasanslutning

### E.6.1 Inledning



#### AKTAS

Denna apparat är avsedd att fungera med gas G20, 20 mbar och har godkänts för detta ändamål

Om det blir nödvändigt att göra en omställning till en annan typ av gas, var god följ anvisningarna i avsnitt E.6.6 *Omställning till annan typ av gas* i detta kapitel.

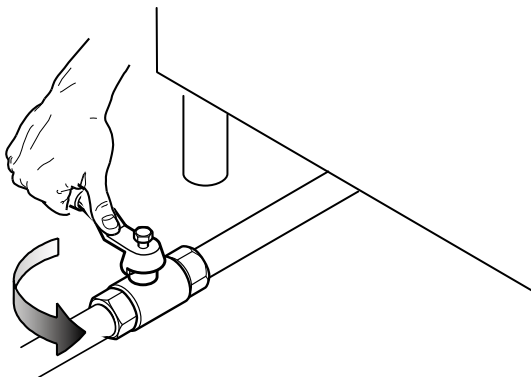
### E.6.2 Rökutsläpp

- Apparater av typ "A1" måste placeras under en utsugsfläkt så att alla ångor och matos som bildas under matlagningen sugts ut ur rummet.  
(gäller ej för Australiens standard).

För **AUSTRALIEN** måste ventilationen uppfylla kraven i australisk byggnorm, och köksutsugsfläktar skall uppfylla kraven i AS/NZS1668.1 och AS 1668.2.

### E.6.3 Utför kontrollerna nedan innan anslutningen utförs

1. Kontrollera att apparaten är inställd för den typ av gas som den kommer att matas med.  
Om så inte är fallet hänvisas till anvisningarna i avsnittet E.6.6 *Omställning till annan typ av gas* i detta kapitel.
2. Installera en avstängningskran/ventil med snabbstängning före varje enskild apparat.
3. Placera kranen/ventilen på lätt åtkomlig plats.



4. Rengör anslutningsledningarna och ta bort damm, smuts och annat material som skulle kunna täppa igen ledningarna.  
Gasledningen måste ha ett tillräckligt tvärsnitt för att ett tillräckligt gasflöde till samtliga apparater som är anslutna till gasledningen skall kunna garanteras när apparaterna körs på full effekt.  
En gasledning med otillräcklig kapacitet försämrar de anslutna apparaternas funktion.



#### VIKTIGT

En felaktig planinställning av apparaten kan påverka förbränningen och orsaka funktionsstörningar.

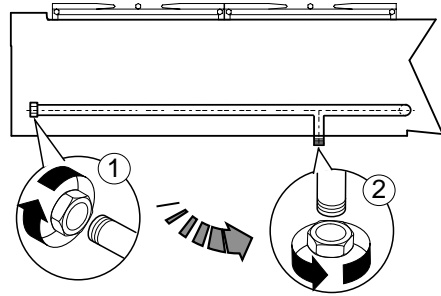
### E.6.4 Anslutning

#### Helmodulsmodeller

1. Studera installationsritningen för att lokalisera gaskopplingsläge på botten av apparaten.
2. Avlägsna skyddet i plast som (eventuellt) finns på apparatens gasrör innan anslutning utförs.

#### Bänkmodeller

1. Studera installationsritningen för att lokalisera gaskopplingsläge på botten av apparaten.
2. Avlägsna skyddet i plast som (eventuellt) finns på apparatens gasrör innan anslutning utförs.
3. På bänkmodeller kan gasanslutningen göras via den bakre kopplingen:
  - a. Arbeta på baksidan av apparaten.
  - b. Skruva loss förslutningspluggen av metall på den bakre kopplingen.
  - c. Skruva fast den hårt på den nedre kopplingen.



När installationen avslutats, kontrollera att det inte finns några läckor vid kopplingspunkterna. Använd en tvällösning för detta ändamål.



OBS!

**Endast för Australien:** Gasanslutningen är en BSP-hankoppling 1/2.

### E.6.5 Tryckregulator

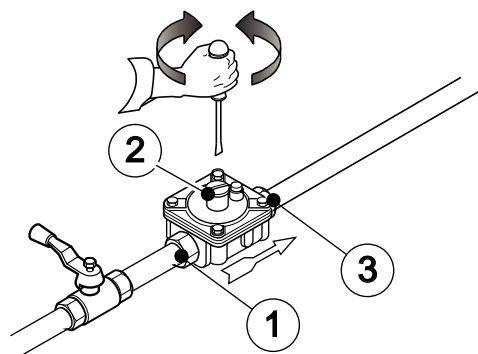
Gasledningen måste ha ett tillräckligt tvärsnitt för att ett tillräckligt gasflöde till samtliga maskiner som är anslutna till gasledningen skall kunna garanteras när maskinerna körs på full effekt.

Om det aktuella gastrycket är högre än det specificerade gastrycket eller om det är svårt att reglera gastrycket (instabilt tryck) bör en tryckregulator installeras före apparaten, på lätt åtkomlig plats (tillbehörskod 927225).

Montera helst tryckregulatorn i horisontellt läge så att ett korrekt utgående gastryck kan garanteras.

- |   |                                |
|---|--------------------------------|
| 1 | kopplingsida från gasledningen |
| 2 | tryckregulator                 |
| 3 | kopplingsida mot apparaten     |

Pilen på tryckregulatorn visar gasflödets riktning.



**För Australien:** Justera testpunktens tryck då en gasbrännare är påslagen på maximal inställning (se handbokens bilaga "B")

### E.6.6 Omställning till annan typ av gas

I Tabell över dysor "B" (se handbokens bilaga) specificeras vilken typ av dysor som skall användas när de dysor som tillverkaren installerat skall bytas (numret är graverat på dysans stomme).

Efter byte av dysor måste alla punkter i följande kontrollista kontrolleras:

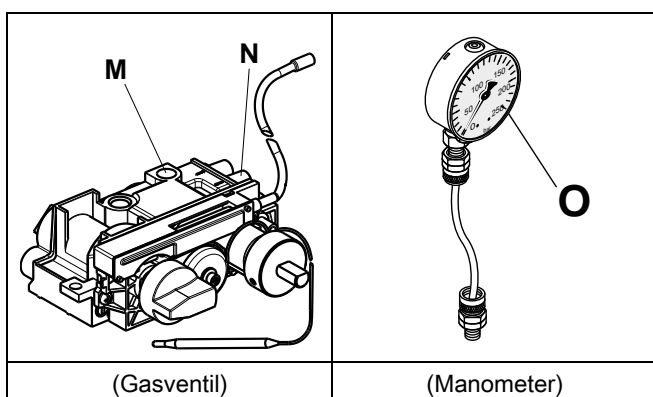
1. Byte av brännarens dysor
2. Korrekt inställning av brännarens/brännarnas primärluft
3. Byte av pilotbrännarens dysa
4. Byte av sparlågeskruv/skruvar
5. Korrekt inställning av pilotbrännare, om nödvändigt
6. Korrekt inställning av gasledningens matningstryck (se tabell tekniska data/brännare)
7. Applicera etiketten (medföljer) med nya data angående den gas som används

## E.7 Säkerhetsföreskrifter för gasdrivna apparater

### E.7.1 Kontroll av matningstryck

Studera uppgifterna på dataskylten och kontrollera att apparaten är avsedd att fungera med den typ av gas som finns tillgänglig (följ annars anvisningarna i E.6.6 Omställning till annan typ av gas i detta avsnitt).

Gasledningens matningstryck skall mätas när apparaten är i funktion och med hjälp av en tryckmätare (minst 0,1 mbar).



1. Demontera styrpanelen.
2. Avlägsna låsskruven "N" från tryckuttaget.
3. Koppla in tryckmätaren "O".
4. Jämför värdet som uppmätts med tryckmätaren med uppgifterna i tabell "B" (se bilagan).  
Om värdet som tryckmätaren uppmätt inte överensstämmer med uppgifterna i tabell "B" (se handbokena bilaga) får apparaten inte användas.  
Kontakta din gasleverantör.

### E.7.2 Byte av sparlågeskruv

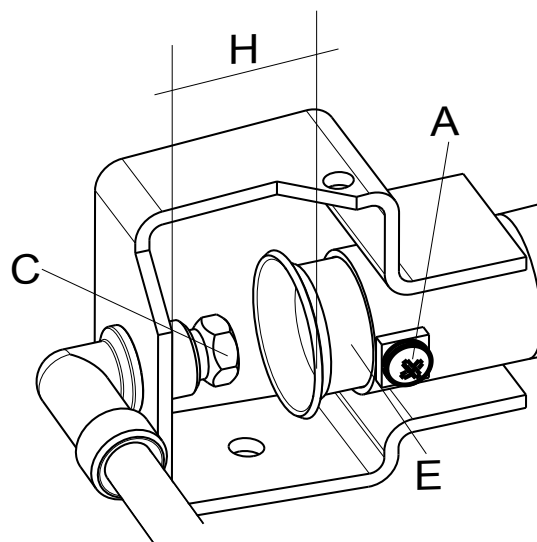
- Skruva loss sparlågeskruven "M" från gasventilen.
- Byt ut den mot en som passar för den använda gastypen (tabell "B" i handbokens bilaga).

### E.7.3 Kontroll av primärluft

Primärluften betraktas som korrekt inställd när lågan inte slocknar när gasbrännaren är kall och när lågan inte slår tillbaka när gasbrännaren är varm.

1. Skruva ur skruven "A".
2. Ställ luftaren "E" på avståndet "H", enligt illustrationen i tabell "B" (se handbokens bilaga).

3. Dra åt skruven "A" och försegla med lack.

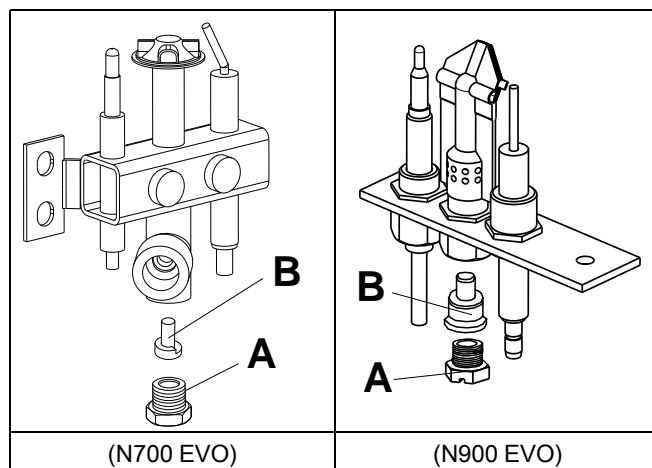


### E.7.4 Att byta ut huvudbrännarens dysa

1. Lossa skruven "A";
2. Skruva loss dysan "C".
3. Byt ut dysan "C" mot en dysa som passar för den typ av gas som apparaten skall matas med enligt anvisningarna i tabell "B" (se handbokens bilaga).  
Dysans diameter anges i hundratals millimeter på dysans stomme.
4. Skruva fast dysan "C" ordentligt.

### E.7.5 Byte av pilotbrännarens dysa

1. Skruva loss kopplingen "A".
2. Byt dysan "B" mot en dysa som passar för den använda gastypen (tabell "B" i handbokens bilaga).  
Numret som identifierar dysan finns på dysans stomme.
3. Skruva tillbaka kopplingen "A" igen.



## E.8 Innan installationsingreppen avslutas

- Kontrollera alla anslutningar för att vara säkra på att det inte finns några läckor – använd tvållösning för detta ändamål.
- Använd aldrig öppna lågor för att undersöka om det finns gasläckor.
- Kontrollera att gasventilerna, brännarna och tändningen fungerar på korrekt sätt genom att tända alla brännare, först varje enskild brännare separat och sedan alla brännare tillsammans.
- Justera regelagets inställning för att få lägsta gasflöde, först till varje enskild brännare separat och sedan till alla brännarna tillsammans.

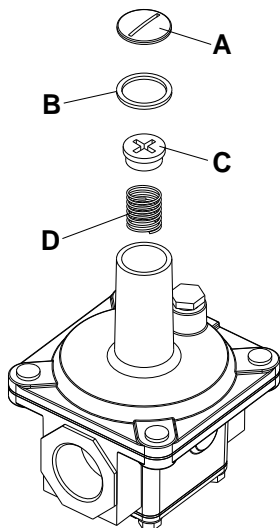
- Efter att installationsarbetet har avslutats åligger det installatören att instruera användaren om korrekt användningsmetod.

Kontakta det lokala Kundservicecentret om apparaten inte fungerar på korrekt sätt efter att samtliga kontroller har gjorts.

### E.9 Att byta ut justeringsfjädern på tryckregulatorn (Australien)

Byt ut justeringsfjädern "D" på tryckregulatorn mot en som passar för det gastryck som visas i tabell "B" (se handbokens bilaga) – gör så här:

1. Avlägsna tätningslock "A", packning "B", justerskruv "C" och fjäder "D" (se bilden).
2. För in den nya fjädern (blå färg = propangas, silverfärg = naturgas) och sätt tillbaka justerskraven igen.
3. Koppla en tryckmätare till apparatens trycktestpunkt (se avsnittet E.7.1 *Kontroll av matningstryck*).
4. Tänd apparatens gasbrännare för att erhålla maximal gasförbränning.
5. Reglera justeringsskraven tills tryckmätaren visar arbetstrycksvärdet (se avsnittet E.6.5 *Tryckregulator*).
6. Sätt tillbaka tätningslocket och packningen, och dra åt ordentligt.
7. Avlägsna tryckmätaren och stäng testpunkten.
8. Innan du börjar använda apparaten, kontrollera om tryckregulator läcker.



### E.10 Elanslutning



#### VARNING

Ingrepp på elektriska system får endast utföras av specialiserad personal.



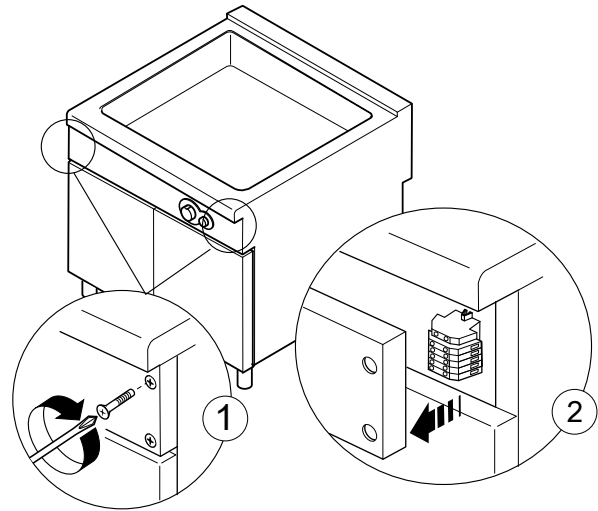
#### VARNING

Elnätets spänning och frekvens MÅSTE överensstämma med uppgifterna på märkplattan.

För att nå kopplingsplinten:

- Skruva ur fästskruvarna "A".

- Avlägsna apparatens frontpanel.



- Anslut elkabeln till kopplingsplinten enligt beskrivningen på det elektriska kopplingsschemat som medföljer apparaten
- Skruva fast nätkabeln med kabelklammern.

### E.10.1 Strömkabel

Våra apparater är normalt sett inte försedda med strömkabel.

- Installatören måste använda en flexibel kabel vars specifikationer inte understiger specifikationerna för strömbablar med gummiisolering H07RN-F.
- Skydda den del av kabeln som finns utanför apparaten med ett metallrör eller ett rör i hårdplast.



#### VARNING

Om nätkabeln skadas måste den bytas av Kundservice eller av personal med motsvarande kompetens så att alla risker förebyggs.



#### VIKTIGT

Tillverkaren accepterar inget ansvar för skada eller olycka som orsakas av att ovan angivna regler eller de i användarlandet gällande bestämmelserna om elsäkerhet inte har följts.

### E.10.2 Brytare

- Kontrollera att en automatsäkring har installerats mellan apparatens strömkabel och elledningen.
- Specifikationer om maximalt öppningsavstånd mellan kontakterna och maximal läckström måste överensstämma med lokala säkerhetsföreskrifter.

### E.10.3 Jordanslutning och ekvipotentialsystem

- Anslut maskinen till ett jorduttag.  
Anslut apparaten till ett ekvipotentialsystem med hjälp av skruven som sitter till höger på framsidan under kanten.
- Skruven är märkt med symbolen ∇.

### E.11 Säkerhetstermostat

På apparater med säkerhetstermostat (överhettningssäkerhetstermostat) träder denna automatiskt i funktion när den uppmäter en temperatur som överstiger ett på förhand inställt gränsvärde. Termostaten stänger då av gastillförseln (gasdrivna apparater) eller elförsörjningen (elektriska apparater).

**VIKTIGT**

Återställning av säkerhetstermostaten får endast utföras av specialiserad personal – kontakta Service.

**VIKTIGT**

“Positiv utlösning” för säkerhetstermostat (finns på viss utrustning enligt säkerhetsföreskrifterna) som stänger av apparatens alla funktioner (uppvärmning) även då kapillären bryts.

Liknande effekt, men utan skada på säkerhetstermostaten kan uppnås om apparatens temperatur faller under -10 °C: vid dessa fall är det nödvändigt att återställa säkerhetstermostaten då apparaten installeras, innan den kopplas till elnätet.

**VIKTIGT**

På elektriskt uppvärmda apparater skall säkerhetstermostaten endast återställas efter bortkoppling från elnätet. Att inte koppla bort apparaten från elnätet gör att säkerhetstermostaten går sönder och en icke-kvalificerad operatör riskerar då elchock.

Om ändringar görs på säkerhetstermostaten upphör garantin att gälla.

## F ANVÄNDARANVISNINGAR

### F.1 Användning av Multifunktionsspis (N7E/N9E)

#### Allmänna försiktighetsåtgärder

- Denna apparat är avsedd för industriellt bruk och får endast användas av personal som utbildats för detta ändamål.
- Denna apparat får endast användas för det ändamål för vilket den uttryckligen har utformats, dvs för tillagning eller beredning av kött i sås, bräserat kött och stuvat kött, såser, maträtter som skall lättstekas, omeletter och grytkok i allmänhet.

All annan användning betraktas som felaktig.

- Använd inte apparaten som fritös eftersom temperaturen i botten av brunnen är högre än 230 °C, vilket innebär risk att oljan fattar eld.
- Innan maskinen används första gången måste brunnen rengöras noggrant från industrifett. Följ anvisningarna nedan:
  - Fyll brunnen med vatten och vanligt diskmedel.
  - Låt det koka under ett par minuter.
  - Töm brunnen och skölj den noggrant med rent vatten.
- Stäng avloppshålet i brunnen med locket när apparaten skall användas för tillagning av rätter i sås. Kokspadet samlas upp i behållaren som finns under panelen.

**VIKTIGT**

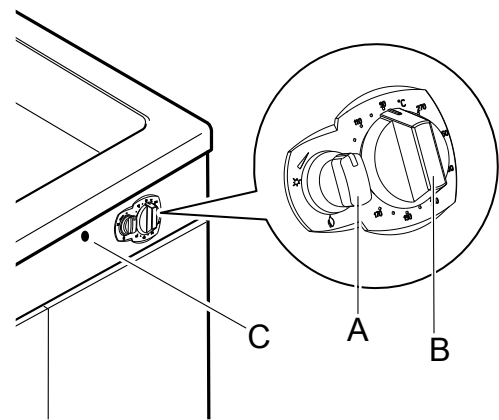
Om apparaten används på tomgång eller under villkor som försämrar dess optimala kapacitet finns det risk att apparaten skadas.

### F.2 Gasdrivna grillhållar

#### F.2.1 Påslagning

Kontrollpanelen består av följande reglage:

A	Termostatventilens vred
B	Temperaturvred
C	Sikthål



#### Vredet som styr termostatventilen “A” har följande funktionslägen:

- Av
- ★ Att tända pilotlåga
- 🔥 Brännare

#### Temperaturjusteringsvredet “B” har följande funktionslägen:

- °C Temperaturområde

#### För att slå på apparaten:

1. Tryck lätt på vredet “A” och vrid det samtidigt en aning moturs så att spärren frigörs.
2. Tryck sedan vredet i botten och vrid det till läge ★. Det hörs ett klick vilket betyder att gnistan tänds.
3. Fortsätt att hålla vredet “A” intryckt, och vrid det till läge 🔥.
4. Håll kvar vredet i detta läge i cirka 15-20 sekunder så att tillräckligt med gas hinner flöda in till pilotbrännaren och så att termoomkopplaren hinner bli varm. Det går att se om pilotbrännaren har tänts genom inspektionsglaset, som är placerat bakom fettuppsamlingslådan “C”.
5. Använd nu vredet “B” för att ställa in önskad temperatur.

**OBS!**

I nödlägen kan pilotbrännaren tändas manuellt. Håll en brinnande tändsticka i närheten av pilotbrännaren och håll vredet “A” nedtryckt i läge ★.

## F.2.2 AVSTÄNGNING

1. Vrid vredet "A" till läget \*.
2. Vrid vredet "A" till läge ● för att stänga av pilotbrännaren.

## F.2.3 Vid arbetsdagens slut

- Vrid ratten "A" till läget ●.
- Stäng huvudgaskranen.

## F.3 Skyddsspärr

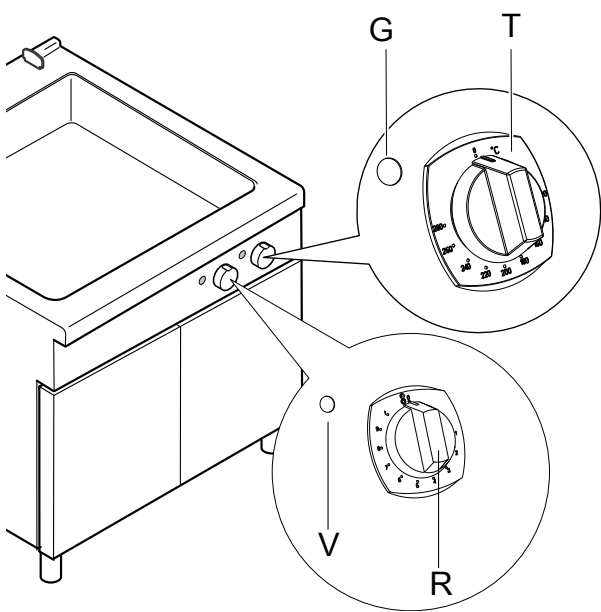
Ventilen har en termal återtändningsanordning som är påslagen tills termoomkopplaren är het.

Denna anordning, som kallas för skyddsspärr, är påslagen under cirka 40 sekunder om pilotlågan skulle slockna, och gör så att den ackumulerade gasen flyter ut genom röret innan gnisttändaren åter fungerar.

Att forcera skyddsspärren kan skada ventilen, och detta täcks inte av tillverkarens originalgaranti.

## F.4 Elektriska modeller

### F.4.1 Påslagning



Kontrollpanelen består av följande vred och kontrolllampor:

R	Effektreglage – vred
V	Kontrolllampa – spänning påslagen
T	Termostat – vred
G	Indikatorlampa för inställd temperatur

## G RENGÖRING OCH UNDERHÅLL PÅ APPARATEN

### G.1 Rutinunderhåll

#### G.1.1 Information vid underhåll

Rutinunderhållet får göras av personal utan specialutbildning under förutsättning att anvisningarna nedan följs noggrant.



**OBS!**  
Tillverkaren accepterar inget ansvar för arbeten som utförs på produkten om anvisningarna i fråga inte följs.

#### G.1.2 Rengöring av apparat och tillbehör

Innan apparaten används måste alla invändiga delar och tillbehör rengöras med ljummet vatten och ett mildt rengöringsmedel eller med produkter som är biologiskt nedbrytbara till minst 90 % (detta bidrar till att minska utsläpp av förorenande ämnen i naturen). Skölj sedan och torka noggrant.

Effektjusteringsvredet "R" har följande funktionslägen:

	Värmen avstängd.
1 ... 5	Låg – medelhög effekt.
6 ... 8	Medelhög – hög effekt.
I	Maximal effekt.

Termostatvredet "T" har följande funktionslägen:

°C	Temperaturområde.
----	-------------------

### Torr tillagning

1. Ställ strömbrytaren som är monterad mellan apparaten och elnätet i läge på.
2. Vrid termostatvredet "R" medsols till önskad temperatur mellan 120 och 280°C
3. Vrid effektreglaget "T" medsols till "oändlighetsläget"
4. Den gröna kontrolllampan "V" tänds, vilket visar att apparaten är påslagen.
5. Den gula kontrolllampan "G" tänds när värmeelementen är påslagna.
6. Den slocknar då inställd temperatur uppnåtts.

### Grytkokning

Följ anvisningarna nedan för vätskebaserad tillagning (t.ex. såser, bräserat kött, osv.):

1. Vrid termostatvredet "A" till önskad temperatur
2. Ställ effektreglagets vred "T" på önskad effekt så att koktemperaturen bibehålls – läge "1" motsvarar lägsta effekt och läge "8" högsta effekt.



**OBS!**

Om en annan effektnivå än "I" ställs in på reglaget "R" kommer värmen omväxlande att slås på och stängas av, vilket borgar för energibesparing, utan att tillagningsresultaten försämras.



**AKTAS**

**Apparatens ytor blir mycket heta när apparaten är påslagen.**



**OBS!**

Locket används för att stänga avloppshålet på framsidan av brunnen när apparaten skall användas för vattenbaserad tillagning – köttsoften samlas upp i behållaren under kontrollpanelen.

### F.4.2 AVSTÄNGNING

- Då tillagningen är klar, för termostaten "T" och reglaget "R" till läget "Värme avstängd" för att stänga av strömmen.
- Koppla ur strömbrytaren som sitter mellan apparaten och elnätet



**VIKTIGT**

Använd inte rengöringsmedel som innehåller lösningsmedel (t. ex. trikloretylen) eller slipmedel för rengöringen.

### G.1.3 Utvändiga delar

#### YTOR MED SATINMATTERING (varje dag)

- Rengör alla ytor i stål: det går lätt att få bort smutsen direkt efter att den bildats.
- Ta bort smuts, fett och matpartiklar från ytorna i stål: rengör med en trasa eller en svamp som doppats i ljummet tvålatten, med eller utan andra rengöringsmedel. Torka alla rengjorda ytor noggrant efteråt.
- Om smuts, fett eller matpartiklar har grott in, torka med trasan/svampen i satinmatteringens riktning och skölj ofta.

Cirklande rörelser med trasan/svampen kan få smutspartiklarna som samlas på trasan/svampen att förstöra stålsatineringen.

- Järnföremål kan förstöra eller skada stålet. Skadade ytor drar åt sig mer smuts och rostar lättare.
- Återställ satinmatteringens ursprungliga skick om det är nödvändigt.

#### YTOR SOM SVÄRTATS AV VÄRME (vid behov)

- På ytor som utsätts för höga temperaturer kan det bli mörka missfärgade ringar.  
Dessa missfärgningar kan lätt tas bort och är inte tecken på skada. Följ anvisningarna i föregående avsnitt.

#### G.1.4 Andra ytor

##### Upphettade brunnar/behållare (varje dag)

- Rengör brunnar och kokkärl med kokhett vatten. Tillsätt eventuellt soda (fettlösende) till vattnet.  
Använd lämpliga tillbehör (medföljande eller tillvalsutrustning) för att få bort ingrodd smuts och hårda beläggningar.



#### VIKTIGT

Vid rengöring av elektriska apparater är det viktigt att förhindra vatteninfiltration så att inget vatten kan tränga in till elektriska komponenter: vatteninfiltration kan leda till kortslutning och läckström, och detta i sin tur får apparatens skyddsanordningar att träda i funktion

#### G.1.5 Kalk

##### Ytor av rostfritt stål (vid behov)

- Ta bort kalkbeläggningar (fläckar eller ringar) som lämnats efter hårt vatten på stålytor – använd lämpliga naturliga rengöringsmedel (t. ex. ättika) eller kemiska rengöringsmedel (t. ex. "STRIPAWAY" som tillverkas av ECOLAB).

##### Kittlar eller mantlar (var 3:e till 4:e månad)

- Avkalka de anordningar där vatten fylls på och värms upp (t. ex. mantlar i kokgrytor med indirekt uppvärmning), genom att fylla dem med ren ättika eller med en lösning av kemiskt rengöringsmedel (1/3) och vatten (2/3).

## G.2 Snabb felsökning

Ibland kan enkla fel åtgärdas både snabbt och lätt. Här följer en lista över ett antal problem och aktuella åtgärder:

Fel	Möjliga orsaker:
<b>Pilotbrännaren tänds inte</b>	<ul style="list-style-type: none"> <li>• Gnisttändaren är inte ordentligt fastsatt eller fel ansluten.</li> <li>• Tändning: den piezoelektriska tändaren eller tändkabeln är skadad.</li> <li>• Otillräckligt tryck i gasledningen.</li> <li>• Dysan är tilltäppt.</li> <li>• Den termostatiske gasventilen är trasig.</li> </ul>
<b>Pilotbrännaren slocknar när tändvredet släpps upp.</b>	<ul style="list-style-type: none"> <li>• Vredet till gasventilen har inte tryckts ned tillräckligt.</li> <li>• Termoomkopplaren är trasig.</li> <li>• Termoomkopplaren värms inte upp tillräckligt av pilotbrännaren.</li> <li>• För lågt gastryck i ventilen.</li> <li>• Gasventilen är trasig.</li> </ul>
<b>Pilotbrännaren är tänd, men huvudbrännaren tänds inte</b>	<ul style="list-style-type: none"> <li>• Otillräckligt tryck i gasledningen.</li> <li>• Dysan är igensatt.</li> <li>• Den termostatiske gasventilen är trasig.</li> <li>• Brännarens gasöppningar är igensatta.</li> </ul>
<b>Det går inte att reglera temperaturen.</b>	<ul style="list-style-type: none"> <li>• Termostatens känselkropp är skadad.</li> <li>• Gasventilen är trasig.</li> </ul>
Om apparaten inte fungerar korrekt, kontakta auktoriserad serviceassistans i ditt område.	

## Ättika

- Värm i cirka 5 minuter.
- Låt ättikan verka i minst 20 minuter.
- Skölj i rikligt med avmineraliserat vatten.

## Kemiskt rengöringsmedel

- Värm i cirka 3 minuter.
- Låt lösningen verka i minst 10 minuter.
- Skölj i rikligt med avmineraliserat vatten.

### G.1.6 Invändiga komponenter (varje år)



#### VIKTIGT

Arbeten som uteslutande får utföras av specialiserad personal.

- Kontrollera skicket på de invändiga komponenterna.
- Avlägsna alla smutsbeläggningar som eventuellt finns inuti apparaten.
- Undersök och rengör tömningssystemet.



#### VIKTIGT


Under speciella förhållanden (intensiv användning av apparaten, i områden med hög salthalt i luften, osv.) rekommenderar vi att den ovan beskrivna rengöringen görs oftare.

### G.1.7 Tid av inaktivitet

Gör så här när apparaten inte skall användas under en längre tidsperiod:

- Stäng kranar/ventiler eller huvudströmbrytare uppströms om apparaterna.
- Gnid in alla ytor i rostfritt stål med en trasa som fuktats en aning i paraffinolja, så att det bildas ett tunt skyddande skikt.
- Vädra rummet regelbundet.
- Se till att apparaten kontrolleras innan den används igen.
- För elektriskt uppvärmda modeller: slå på apparaten på minsta värme under minst 45 minuter - detta gör att ansamlad fukt på värmeelementen förångas utan att elementen skadas.

## Anvisningar för byte av komponenter (får endast utföras av specialiserad tekniker)

Termostatisk gasventil	<ul style="list-style-type: none"> <li>• Avlägsna den undre panelen genom att skruva ur fästskruvarna.</li> <li>• Skruva ur ledningen till pilotbrännaren och termoomkopplaren.</li> <li>• Skruva ur kopplingarna vid gasintagen och gasutloppen.</li> <li>• Avlägsna den termostatiska gasventilens känselkropp ur sätet i brunnen.</li> <li>• Avlägsna den termostatiska gasventilens fästelement från apparaten.</li> <li>• Byt komponenten. Följ anvisningarna i omvänd ordning för att sätta den tillbaka.</li> </ul>
Termoomkopplare, huvud- och pilotbrännardysor, pilotbrännare, säkerhetstermostat	<ul style="list-style-type: none"> <li>• Avlägsna den undre panelen och byt komponenterna..</li> </ul> <p> <b>OBS!</b> Då du byter ut den termostatiska gasventilen och säkerhetstermostaten skall du noggrant placera kapillärrör och kroppar i sina säten.</p>
Huvudbrännare	<ul style="list-style-type: none"> <li>• Avlägsna den främre kontrollpanelen.</li> <li>• Avlägsna dyshållarens fästelement från brännaren.</li> <li>• Lyft brunnen med hjälp av den specifika handhjulet.</li> <li>• Lossa fästskruvarna på förbränningskammarens frontpanel.</li> <li>• Lossa fästskruvarna på förbränningskammaren.</li> <li>• För tillbaka förbränningskammaren och avlägsna brännaren.</li> <li>• Byt komponenten. Följ anvisningarna i omvänd ordning för att sätta den tillbaka.</li> </ul>

### G.3 UND Underhåll och tidsplan

Alla komponenter som kräver underhåll är åtkomliga från apparatens främre eller bakre panel.

#### Tidsintervall för underhåll

- Underhåll, kontroll och besiktning av apparaten får endast göras av specialiserad personal eller Kundservice som skall ha tillgång till lämplig personlig skyddsutrustning (skyddsskor och skyddshandskar) och lämpliga verktyg och utrustning.
- Arbeten på elektrisk utrustning får endast utföras av specialiserad elektriker eller av teknisk service.
- För att garantera konstant maskineffektivitet bör kontroller utföras med frekvensen som anges i tabellen nedan:

Underhåll, kontroll och rengöring	Frekvens	Ansvar
Rutinrengöring • Allmän rengöring av apparaten och området runt apparaten.	Varje dag	Operatör
Mekaniska skyddsanordningar • Kontrollera skick, kontrollera att det inte finns deformationer, kontrollera att inget har lossnat eller avlägsnats från apparaten.	Varje år	Service
• Kontroll Kontrollera de mekaniska delarna, att de inte är spruckna eller deformerade, att skruvar är åtdragna, att skyltarna är läsbara och i gott tillstånd, byt i annat fall ut dem.	Varje år	Service
Maskinens ram • Åtdragning av de viktigaste bultarna (skruvar, fästsystem, osv.) på apparaten.	Varje år	Service
• Säkerhetsskyltar Kontrollera läsbarhet och skick på säkerhetsskyltar.	Varje år	Service
• Elektrisk styrpanel Kontrollera installerade eldetaljer inuti den elektriska styrpanelen. Kontrollera kabelstammen mellan elskåp och maskinens komponenter.	Varje år	Service
• Nätkabel och stickkontakt Kontrollera skicket på nätkabel (eventuellt byte) och stickkontakt.	Varje år	Service
• Extra underhåll på apparaten Kontrollera alla gaskomponenter (om sådana finns).	Varje år	Service
Allmän besiktning av maskinen • Kontrollera alla komponenter, elektrisk utrustning, korrosion, rör, etc.	Vart tionde år <sup>1</sup>	Service

1. Maskinen är konstruerad och projekterad för en livslängd på cirka tio år. Efter denna tid (från idrifttagande av maskinen) bör maskinen genomgå en allmän besiktning. Nedan följer ett antal exempel på de kontroller som skall utföras.



- Kontrollera om det finns rost på elektriska delar eller komponenter. Byt eventuellt och återställ originalsicket.
- Kontrollera strukturen och särskilt svetsade fogar.
- Kontrollera och byt bultar och/eller skruvar. Kontrollera även om det finns komponenter som sitter löst.
- Kontrollera det elektriska och elektroniska systemet.
- Kontrollera funktionen på säkerhetsanordningarna.
- Kontrollera det allmänna skicket på skydd och skyddsanordningar.



OBS!

Vi rekommenderar att ett servicekontrakt tecknas med Kundservice för förebyggande och programmerat underhåll.

### Demontering

- Under skrotningsarbetet måste maskinen vara stoppad, kall och frångkopplad från elnätet.
- Arbeten på elektrisk utrustning får endast utföras av behörig elektriker på apparat som är skild från strömförande nät.
- För att utföra dessa ingrepp är det obligatorisk med arbetsoverall, säkerhetsskor och skyddshandskar.
- Vid demontering och flyttning av de olika delarna måste de hållas på minsta möjliga höjd över golvet.

### G.4 Extra underhåll



OBS!

För extra underhållsarbeten krävs specialutbildad personal. Personalen i fråga kan beställa en servicehandbok från tillverkaren.

- Electrolux - Tom Stoddart Pty Ltd — 39 Forest Way, Karawatha QLD 4117 — ring 1-300-307-289
- Zanussi - Procook Australia Pty Ltd — 23 Rothesay Street, Kenmore, Queensland 4069 — ring 07-3868-4964
- Diamond - Semak Food Service Equipment — 18, 87-91 Hallam South Road, Hallam VIC 3803 — ring 03 9796 4583

### G.5 Servicekontakter (endast för Australien)

För service och reservdelar, kontakta:

## H SKROTNING AV MASKINEN



### VARNING

Se *“Varning och säkerhetsinformation”*

#### H.1 Förvaring av avfall

Skrota alltid produkten på ansvarsfullt sätt och se till att inga delar hamnar i naturen. Ta av dörrarna innan maskinen kasseras.

Det är tillåtet att förvara SPECIALavfall tillfälligt, i väntan på att det skall kasseras genom behandling och/eller permanent förvaring. Respektera dock alltid miljölagstiftningen som gäller i användarlandet.

#### H.2 Anvisningar om ingrepp för att montera ned maskinen

Innan maskinen skrotas, kontrollera noggrant det fysiska skicket och om det finns risk att delar av strukturen börjar ge efter eller gå sönder.

Alla delar av maskinen skall återvinnas/skrotas för sig: se till att dela upp delarna efter typ och egenskaper (t ex metaller, oljor, fett, plast, gummi etc).

Lagstiftningen skiljer sig från land till land. Följ bestämmelserna i lagstiftningen och från myndigheterna som finns i det land där skrotningen skall ske.

Allmänt gäller att kylmaskiner skall lämnas till specialiserade centra för återvinning/skrotning.

Demontera apparaten och sortera komponenterna efter kemiska egenskaper. Kompressorn innehåller smörjolja och kylvätska som kan återvinnas och återanvändas och kylens komponenter är specialavfall som kan jämföras med blandat kommunalavfall.



Symbolen på apparaten visar att denna apparat inte skall betraktas som hushållsavfall, utan måste omhändertagas på korrekt sätt, för att förhindra negativ inverkan på miljö och hälsa. För mer information om återvinning av denna apparat, kontakta den agenten eller återförsäljaren, kundservice eller lokala återvinningsmyndigheter.



OBS!

I samband med skrotningen av apparaten måste alla märkningar, denna handbok och andra dokument gällande apparaten förstöras.





CE

Electrolux Professional SPA  
Viale Treviso 15  
33170 Pordenone  
[www.electrolux.com/professional](http://www.electrolux.com/professional)